

# ANGLED-3040 0010

## LİNEER

### Teknik Bilgiler ;

Aluminyum ekstrüzyon gövde. 1,4mm alüminyum kalınlığı

Samsung SMD LED

Osram , Tridonic veya Eaglerise driver

UV ışınlarına dayanımlı,armatür ömrü boyunca sararmayan yüksek ışık geçirgenliğine sahip PC difüzör

220-240V Giriş gerilimi

Renksel geri verim indeksi CRI 80

Frekans 50-60 Hz

IP koruma sınıfı IP40

İstenilen renk sıcaklığında ve farklı ral kodlarında üretim.

Ürün istenilen ölçülerde üretilebilmektedir.

Ürün KODU : 3040 0010

### Technical Information ;

Aluminum extrusion body.1.4mm aluminum thickness

Samsung SMD LED

Osram , Tridonic or Eaglerise driver

Resistant to UV rays,pc diffuser with high light permeability that does not turn yellow during the life of the fixture

220-240V Input voltage

Color return index CRI 80

Frequency 50-60 Hz

IP protection class IP40

Production at desired color temperature.

Electrostatic powder coating in different ral codes

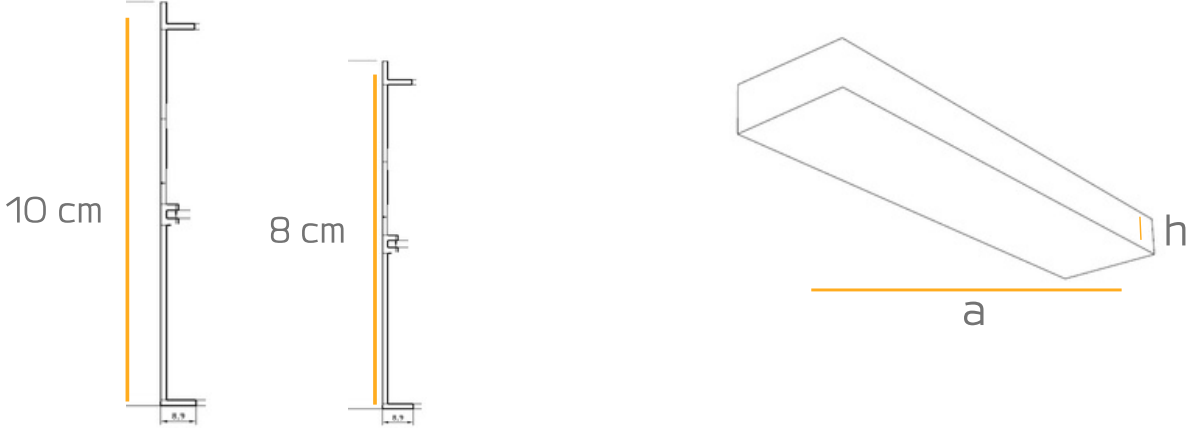
Product KOD : 3040 0010



LED



## PROFİL ÖLÇÜSÜ PROFILE SIZE



Profil yükseklikleri (h) 5,8 ve 10 cm olarak üç farklı ebatla üretim imkanı sağlamaktadır. Ürün çapları (a) istenilen ölçülerde üretilebilir.

Profile heights (h) 5,8 and 10 cm provide three different sizes of production. Product diameters (a) can be produced in desired sizes.

## LED ÖZELLİKLERİ LED FEATURES

min. Typ. max.	2700K	min. Typ. max.	4000K
1239 1304 1369		1365 1437 1509	
min. Typ. max.	3000K	min. Typ. max.	6500K
1285 1353 1421		1365 1437 1509	

Operating Module Current	Operating Current per LED	Operating Voltage (Typ)	Module Power (Typ)
350 mA	116 mA	30V	10,5w

Technical Specifications		Connections Data		Electrical Specifications	
Length (mm)	500	Wire size	0,2-0,75 mm <sup>2</sup> (24-18AWG)	Series	10
Width (mm)	16	Terminal Strip Length	7,5-8,5 mm	Parallel	3
PCB Thickens(mm)	1,6	Connector	Poke-in connector	Total Led Quantity	30
PCB Material	FR4 & Alum				

### KULLANIM ALANLARI Fields of Application



2019 Çizgi Teknik Aydınlatma Tüm hakları saklıdır. Çizgi Teknik Aydınlatma, bu belgede bulunan bilgilerin doğruluğuna veya tamlığına ilişkin herhangi bir beyan veya garanti sunmaz ve bunlara dayalı gerçekleştirilen hiçbir işlemde yükümlü olmayacaktır. Bu belgede sunulan bilgiler, aksi Çizgi Teknik Aydınlatma tarafından kabul edilmedikçe, herhangi bir ticari teklif oluşturma amacı gütmemektedir ve herhangi bir fiyat teklifi veya sözleşmesinin parçasını teşkil etmez. Tüm haklar Çizgi Teknik Aydınlatma San.Tic.Ltd.Şti veya ilgili sahiplerine aittir.

All rights belong to Çizgi Teknik Aydınlatma San.Tic.Ltd.Şti or its respective owners.



LED

