

PIVOT - 1019

APLIK / SCNCE



Teknik Bilgiler :

Alüminyum ve metal gövde
Gu10 duyu / 4,3-5,5w
Osram, Philips & Sylvania Led ampül
220-240V Giriş gerilimi
Renkssel geri verim indeksi CRI 80
Frekans 50-60 Hz
IP koruma sınıfı IP20
Ürün on-of olarak çalışmaktadır (ayarlanabilir ışık değildir)
İstenilen renk sıcaklığında üretim. Farklı ral kodlarında
elektrostatik toz boya

Ürün KODU : 1019

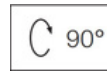
Technical Information :

Aluminum and metal body
Gu10 lamp holder / 4.3-5.5w
Osram, Philips & Sylvania Led bulb
220-240V Input voltage
Color return index CRI 80
Frequency 50-60 Hz
IP protection class IP20
The product works as on-of (not adjustable light)
Production at the desired color temperature.
Electrostatic powder paint in different ral codes

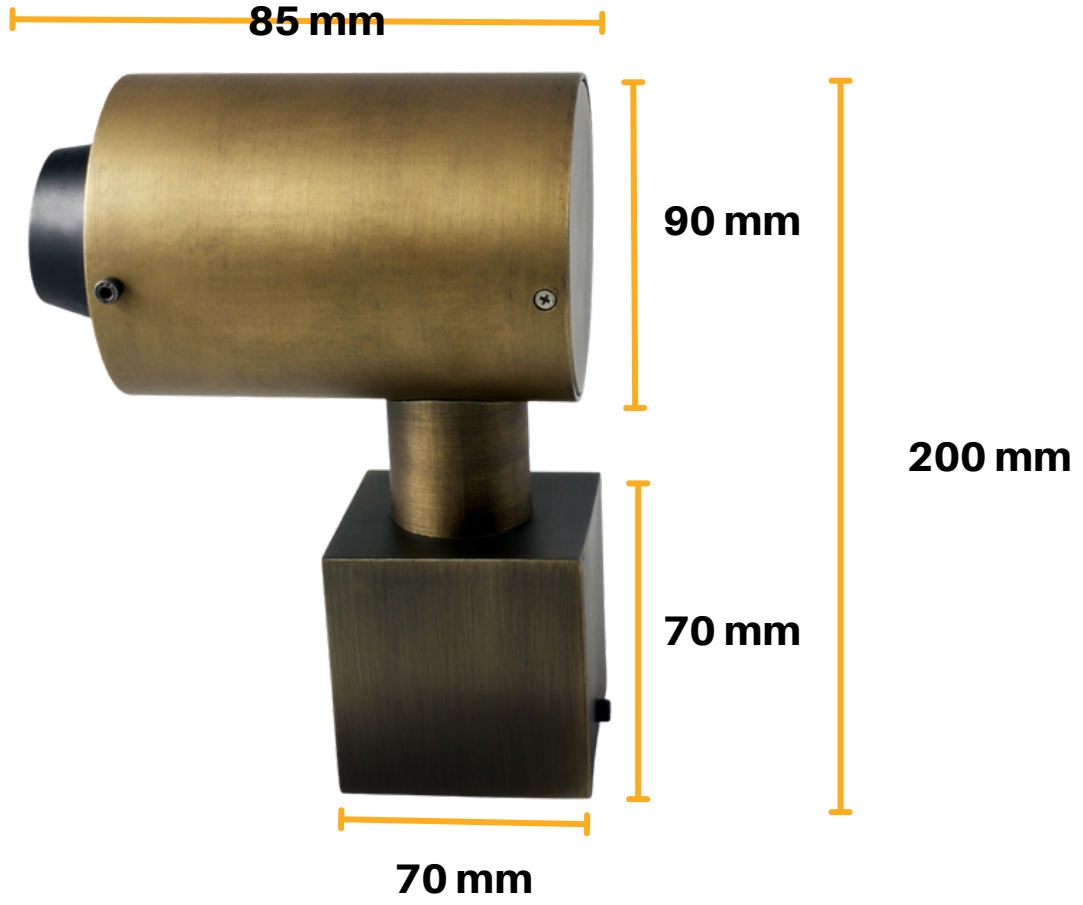
Product CODE : 1019



LED



ÜRÜN ÖLÇÜSÜ PRODUCT SIZE



Işık Renk Seçenekleri

Light Color Options

2700 K

3000 K

4000 K

6500 K

KULLANIM ALANLARI Fields of Application



TOPLANTI SALONLARI



ALIŞVERİŞ MERKEZLERİ



MAĞAZALAR



OFİSLER



OTELLER



HASTANELER



OKULLAR



KORIDORLAR

2019 Çizgi Teknik Aydınlatma Tüm hakları saklıdır.Çizgi Teknik Aydınlatma, bu belgede bulunan bilgilerin doğruluğuna veya tamlığına ilişkin herhangi bir beyan veya garanti sunmaz ve bunlara dayalı gerçekleştirilen hiçbir işlemden yükümlü olmayacaktır. Bu belgede sunulan bilgiler, aksi Çizgi Teknik Aydınlatma tarafından kabul edilmedikçe, herhangi bir ticari teklif oluşturma amacı gütmemektedir ve herhangi bir fiyat teklifi veya sözleşmesinin parçasını teşkil etmez. Tüm haklar Çizgi Teknik Aydınlatma San.Tic.Ltd.Şti veya ilgili sahiplerine aittir.

All rights belong to Çizgi Teknik Aydınlatma San.Tic.Ltd.Şti or its respective owners.



LED

IP 20



90°

350°