

## BARCA DOPP

Aydınlatma, bir mekanın tüm öğelerini insanlara tanıtan; onlara karakter katan en önemli öğedir. Bir mekanın aydınlatması ne kadar doğru ise; o mekanın size hissettirdikleri de o kadar pozitif olur. İşte biraz da bu nedenle; işletmeleri ve ticaret merkezlerinde aydınlatma tercihleri büyük önem taşır. Sıva altı çözümleri de modern tasarımlı mekanların olmazsa olmazlarındandır. Özellikle ticari alanlarda, dekorasyona göre aydınlatmanın yönü değiştirilmek istendiğinde sıva altı hareketli ürünlere ihtiyaç duyulmaktadır.

### **Aydınlatma Tasarımcısı / Kurucu : Nuri Macit**

Since : 1974 - Çizgi Teknik Aydınlatma



BARCA  
DOPP

# BARCA DOPP



Teknik Bilgiler ;

Aluminyum gövde

2x Gu10 duyu / 4,3-5,5w

Osram, Philips & Sylvania Led ampül

220-240V Giriş gerilimi

Renksel geri verim indeksi CRI 80

Frekans 50-60 Hz

IP koruma sınıfı IP20

İstenilen renk sıcaklığında üretim. Farklı ral kodlarında elektrostatik toz boya

Ürün KODU : 1150

PERAKENDE  
SEKTÖRÜNDE EN  
ÇOK TERCİH EDİLEN  
AYDINLATMA  
ÜRÜNÜ

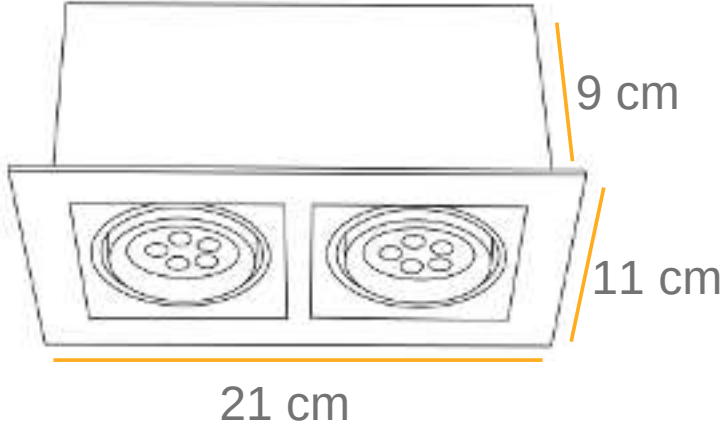
Sıva altında  
ışığına hareket  
sağlayın.



LED



## ÜRÜN ÖLÇÜSÜ



## TEKNİK DETAYLAR



### KULLANIM ALANLARI



2019 Çizgi Teknik Aydınlatma Tüm hakları saklıdır.Çizgi Teknik Aydınlatma, bu belgede bulunan bilgilerin doğruluğuna veya tamlığına ilişkin herhangi bir beyan veya garanti sunmaz ve bunlara dayalı gerçekleştirilen hiçbir işlemden yükümlü olmayacaktır. Bu belgede sunulan bilgiler, aksi Çizgi Teknik Aydınlatma tarafından kabul edilmedikçe, herhangi bir ticari teklif oluşturma amacı gütmemektedir ve herhangi bir fiyat teklifi veya sözleşmesinin parçasını teşkil etmez. Tüm haklar Çizgi Teknik Aydınlatma San.Tic.Ltd.Şti veya ilgili sahiplerine aittir.



LED

