

# DANIEL - 7541

RAY SPOT / TRACK SPOT



## Teknik Bilgiler :

Aluminyum enjeksiyon soğutucu  
ABS driver kutusu  
Samsung COB LED  
Osram , Tridonic veya Eaglerise driver  
220-240V Giriş gerilimi  
Renksel geri verim indeksi CRI 80  
Frekans 50-60 Hz  
IP koruma sınıfı IP20  
İstenilen renk sıcaklığında üretim.Farklı ral kodlarında elektrostatik toz boya  
Monofaze veya Trifaze soket seçenekleri

Ürün KODU : 7541

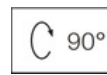
## Technical Information:

Aluminum injection cooler  
ABS injection driver box  
Samsung COB LED  
Osram , Tridonic or Eaglerise driver  
220-240V Input voltage  
Color return index CRI 80  
Frequency 50-60 Hz  
IP protection class IP20  
Production at the desired color temperature.  
Electrostatic powder paint in different ral codes  
Monophase or Trifaze socket options

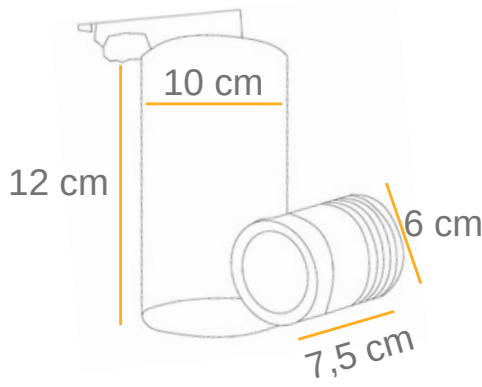
Product CODE : 7541



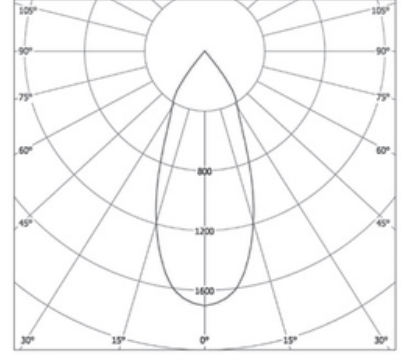
LED



ÜRÜN ÖLÇÜSÜ  
PRODUCT SIZE



IŞIK DAĞILIM EĞRİSİ  
LIGHT DISTRIBUTION CURVE



350 mA 12w 1680 Lm  
500 mA 18w 2520 Lm

Işık Renk Seçenekleri  
Light Color Options

2700 K  
3000 K  
4000 K  
6500 K

Soket Seçenekleri  
Socket Options



Trifaze Monofaze

KULLANIM ALANLARI  
Fields of Application



LED

IP 20



90°

350°