

EMA MİNİ ES - 1146S



Teknik Bilgiler ;

Aluminyum ve metal gövde

Osram & Samsung Power Led

Powerluxe & Eaglerise driver

220-240V Giriş gerilimi

Renksel geri verim indeksi CRI 80

Frekans 50-60 Hz

IP koruma sınıfı IP20

İstenilen renk sıcaklığında üretim.Farklı ral kodlarında elektrostatik toz boya

Ürün KODU : 1144 S

TURİZM
SEKTÖRÜNDE EN
ÇOK TERCİH EDİLEN
AYDINLATMA
ÜRÜNÜ

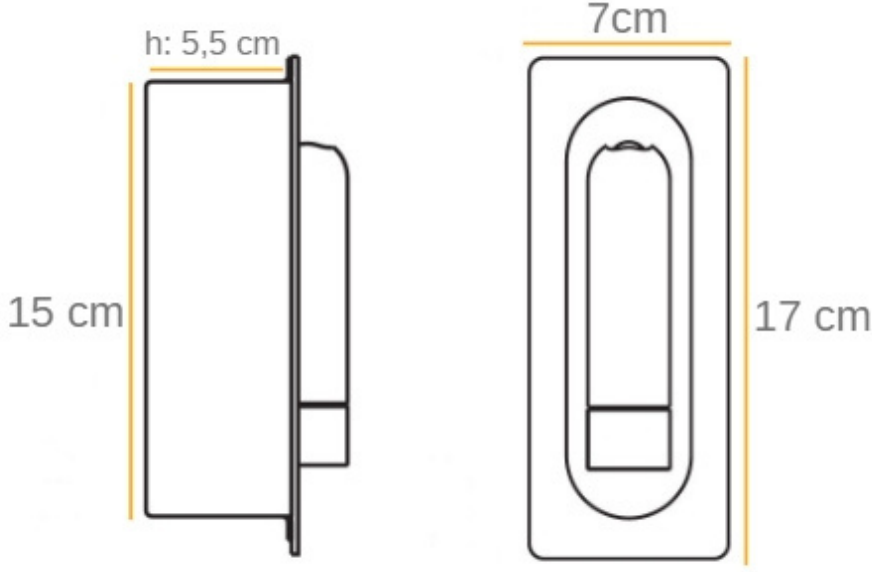
Dinamik yapısı ile
ışığı istediğiniz
yere kolayca
yönlendirin.



LED



ÜRÜN ÖLÇÜSÜ



TEKNİK DETAYLAR

TEKNİK DETAYLAR

350 mA	1,1w	140 Lm
700 mA	2,2w	250 Lm

Işık Renk Seçenekleri

- 2700 K
- 3000 K
- 4000 K
- 6500 K

Uygulama yerinde açılması gerekli delik ölçüsü
55x150 mm olmalıdır.

KULLANIM ALANLARI



TOPLANTI SALONLARI



ALIŞVERİŞ MERKEZLERİ



MAĞAZALAR



OFİSLER



OTELLER



HASTANELER



OKULLAR



KORIDORLAR

2019 Çizgi Teknik Aydınlatma Tüm hakları saklıdır.Çizgi Teknik Aydınlatma, bu belgede bulunan bilgilerin doğruluğuna veya tamlığına ilişkin herhangi bir beyan veya garanti sunmaz ve bunlara dayalı gerçekleştirilen hiçbir işlemden yükümlü olmayacaktır. Bu belgede sunulan bilgiler, aksi Çizgi Teknik Aydınlatma tarafından kabul edilmedikçe, herhangi bir ticari teklif oluşturma amacı gütmemektedir ve herhangi bir fiyat teklifi veya sözleşmesinin parçasını teşkil etmez. Tüm haklar Çizgi Teknik Aydınlatma San.Tic.Ltd.Şti veya ilgili sahiplerine aittir.



LED

