

RAMOS - 1058

RAY SPOT / TRACK SPOT



Teknik Bilgiler :

Alüminyum gövde
Gu10 duyu / 4,3-5,5w
Osram, Philips & Sylvania Led ampül
220-240V Giriş gerilimi
Renk sel geri verim indeksi CRI 80
Frekans 50-60 Hz
IP koruma sınıfı IP20
İstenilen renk sıcaklığında üretim. Farklı ral kodlarında
elektrostatik toz boya
Monofaze veya Trifaze soket seçenekleri

Ürün KODU : 1050-02

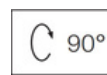
Technical Information :

Aluminum body
Gu10 lampholder / 4,3-5,5w
Osram, Philips & Sylvania Led bulb
220-240V Input voltage C
Color return index CRI 80
Frequency 50-60 Hz
IP protection class IP20
Production at the desired color temperature.
Electrostatic powder paint in different ral codes
Monophase or Trifaze socket options

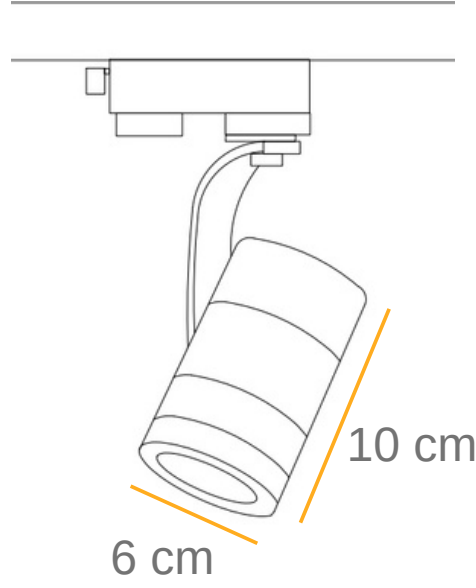
Product CODE : 1050-02



LED



ÜRÜN ÖLÇÜSÜ
PRODUCT SIZE



Soket Seçenekleri

Socket Options



Trifaze

Monofaze

KULLANIM ALANLARI

Fields of Application



TOPLANTI SALONLARI



ALIŞVERİŞ MERKEZLERİ



MAĞAZALAR



OFİSLER



OTELLER



HASTANELER



OKULLAR



KORIDORLAR

2019 Çizgi Teknik Aydınlatma Tüm hakları saklıdır. Çizgi Teknik Aydınlatma, bu belgede bulunan bilgilerin doğruluğuna veya tamlığına ilişkin herhangi bir beyan veya garanti sunmaz ve bunlara dayalı gerçekleştirilen hiçbir işlemden yükümlü olmayacaktır. Bu belgede sunulan bilgiler, aksi Çizgi Teknik Aydınlatma tarafından kabul edilmedikçe, herhangi bir ticari teklif oluşturma amacı gütmemektedir ve herhangi bir fiyat teklifi veya sözleşmesinin parçasını teşkil etmez. Tüm haklar Çizgi Teknik Aydınlatma San.Tic.Ltd.Şti veya ilgili sahiplerine aittir.

All rights belong to Çizgi Teknik Aydınlatma San.Tic.Ltd.Şti or its respective owners.



LED

