



## TONDO-8011 SARKIT - PENDANT

### Teknik Bilgiler ;

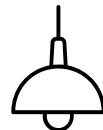
Çelik tel gövde  
Isıya dayanıklı E27 porselen duyu  
İstenilen renk ve ölçülerde özel imalat  
ø ; 180 mm h ; 180 mm

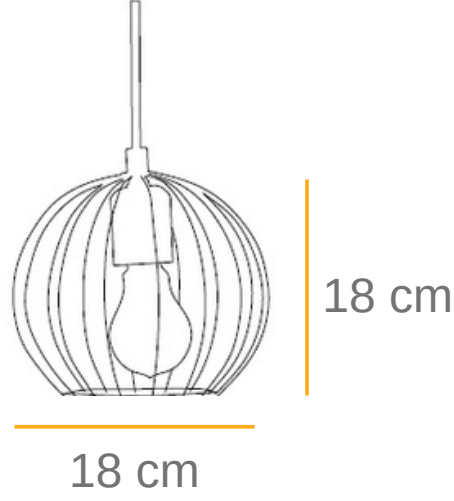
Ürün KODU : 8011

### Technical information ;

Steel wire body  
Heat resistant E27 porcelain lampholder  
Custom manufacturing in desired colors and sizes  
ø ; 180 mm h ; 180 mm

Product CODE: 8011





KULLANIM ALANLARI  
Fields of Application



OFİSLER



ALIŞVERİŞ MERKEZLERİ



OTELLER



TOPLANTI SALONLARI



OKULLAR



HASTANELER



KORIDORLAR



MAGAZALAR

2019 Çizgi Teknik Aydınlatma Tüm hakları saklıdır.Çizgi Teknik Aydınlatma, bu belgede bulunan bilgilerin doğruluğuna veya tamlığına ilişkin herhangi bir beyan veya garanti sunmaz ve bunlara dayalı gerçekleştirilen hiçbir işlemde yükümlü olmayacaktır. Bu belgede sunulan bilgiler, aksi Çizgi Teknik Aydınlatma tarafından kabul edilmedikçe, herhangi bir ticari teklif oluşturma amacı gütmemektedir ve herhangi bir fiyat teklifi veya sözleşmesinin parçasını teşkil etmez. Tüm haklar Çizgi Teknik Aydınlatma San.Tic.Ltd.Şti veya ilgili sahiplerine aittir.

All rights belong to Çizgi Teknik Aydınlatma San.Tic.Ltd.Şti or its respective owners.

