

# ZEUS - 1066-3

RAY SPOT / TRACK SPOT



## Teknik Bilgiler :

Aluminyum enjeksiyon soğutucu  
Samsung LED  
Osram , Tridonic veya Eaglerise driver  
220-240V Giriş gerilimi  
Renksel geri verim indeksi CRI 80  
Frekans 50-60 Hz  
IP koruma sınıfı IP20  
İstenilen renk sıcaklığında üretim.Farklı ral kodlarında elektrostatik toz boya  
Monofaze veya Trifaze soket seçenekleri

Ürün KODU : 1066-3

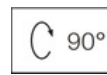
## Technical Information:

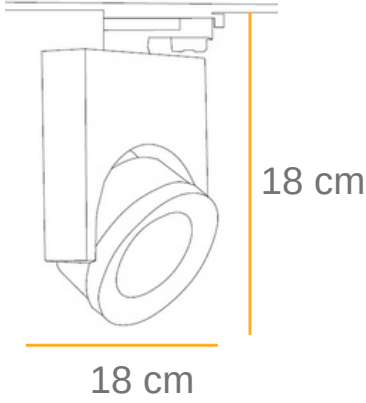
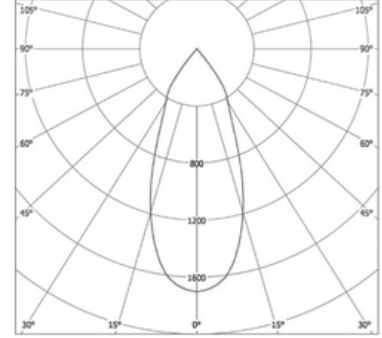
Aluminum injection cooler  
Samsung LED  
Osram , Tridonic or Eaglerise driver  
220-240V Input voltage  
Color return index CRI 80  
Frequency 50-60 Hz  
IP protection class IP20  
Production at the desired color temperature.  
Electrostatic powder paint in different ral codes  
Monophase or Trifaze socket options

Product CODE : 1066-3



LED



**ÜRÜN ÖLÇÜSÜ**  
PRODUCT SIZE**IŞIK DAĞILIM EĞRİSİ**  
LIGHT DISTRIBUTION CURVE

350 mA	12w	1680 Lm
500 mA	18w	2520 Lm
700 mA	25w	3500 Lm

**Işık Renk Seçenekleri**

Light Color Options

2700 K  
3000 K  
4000 K  
6500 K

**Lens**

30°



50°



70°

**Soket Seçenekleri**

Socket Options



Trifaze



Monofaze

**KULLANIM ALANLARI**

Fields of Application



TOPLANTI SALONLARI



ALIŞVERİŞ MERKEZLERİ



MAĞAZALAR



OFİSLER



OTELLER



HASTANELER



OKULLAR



KORIDORLAR

2019 Çizgi Teknik Aydınlatma Tüm hakları saklıdır. Çizgi Teknik Aydınlatma, bu belgede bulunan bilgilerin doğruluğuna veya tamlığına ilişkin herhangi bir beyan veya garanti sunmaz ve bunlara dayalı gerçekleştirilen hiçbir işlemde yükümlü olmayacaktır. Bu belgede sunulan bilgiler, aksi Çizgi Teknik Aydınlatma tarafından kabul edilmedikçe, herhangi bir ticari teklif oluşturma amacı gütmemektedir ve herhangi bir fiyat teklifi veya sözleşmesinin parçasını teşkil etmez. Tüm haklar Çizgi Teknik Aydınlatma San.Tic.Ltd.Şti veya ilgili sahiplerine aittir.

All rights belong to Çizgi Teknik Aydınlatma San.Tic.Ltd.Şti or its respective owners.



LED

