

# EMA İZ MARBLE - 1146-08M



## Teknik Bilgiler ;

Aluminyum ve metal gövde  
Osram & Samsung Power Led  
Powerl & Eaglerise driver  
220-240V Giriş gerilimi  
Renksel geri verim indeksi CRI 80  
Frekans 50-60 Hz  
IP koruma sınıfı IP20

rn KODU : 1146-08M

TURİZM  
SEKTÖRÜNDE EN  
ÇOK TERCİH EDİLEN  
AYDINLATMA  
RN

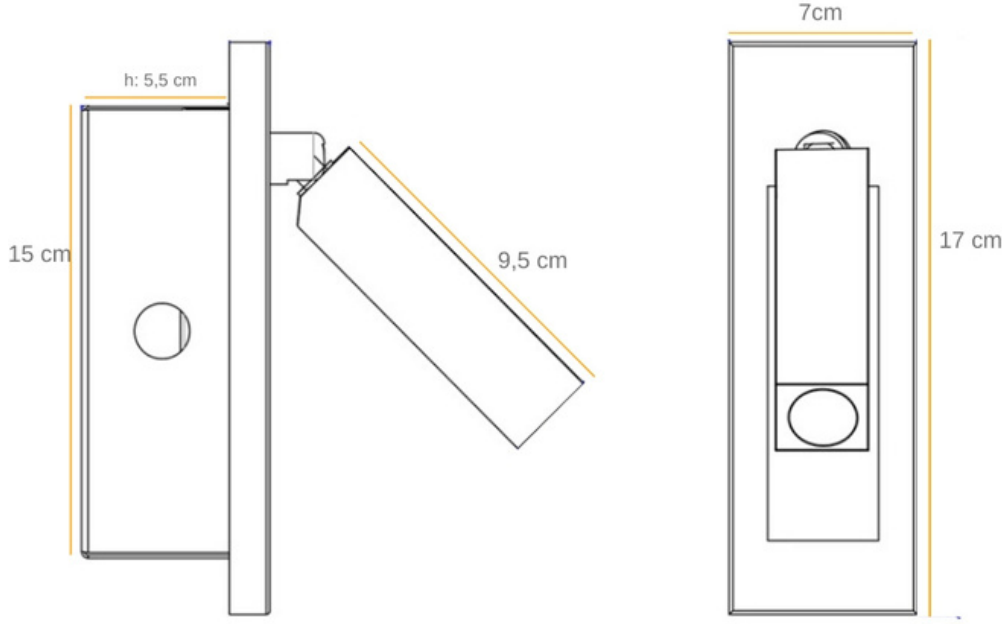
Dinamik yapısı ile  
ışığı istediğiniz  
yere kolayca  
ynlendirin.



LED



## ÜRÜN ÖLÇÜSÜ



## TEKNİK DETAYLAR

## TEKNİK DETAYLAR

350 mA 1,1w 140 Lm

700 mA 2,2w 250 Lm

### Işık Renk Seçenekleri

2700 K

3000 K

4000 K

6500 K

Uygulama yerinde açılması gerekli delik ölçüsü  
55x150 mm olmalıdır.

### KULLANIM ALANLARI



TOPLANTI SALONLARI



ALIŞVERİŞ MERKEZLERİ



MAĞAZALAR



OFİSLER



OTELLER



HASTANELER



OKULLAR



KORIDORLAR

2019 Çizgi Teknik Aydınlatma Tüm hakları saklıdır.Çizgi Teknik Aydınlatma, bu belgede bulunan bilgilerin doğruluğuna veya tamlığına ilişkin herhangi bir beyan veya garanti sunmaz ve bunlara dayalı gerçekleştirilen hiçbir işlemden yükümlü olmayacaktır. Bu belgede sunulan bilgiler, aksi Çizgi Teknik Aydınlatma tarafından kabul edilmedikçe, herhangi bir ticari teklif oluşturma amacı gütmemektedir ve herhangi bir fiyat teklifi veya sözleşmesinin parçasını teşkil etmez. Tüm haklar Çizgi Teknik Aydınlatma San.Tic.Ltd.Şti veya ilgili sahiplerine aittir.



LED

